

Série 911 RI

Fechadura de sobrepor

Características

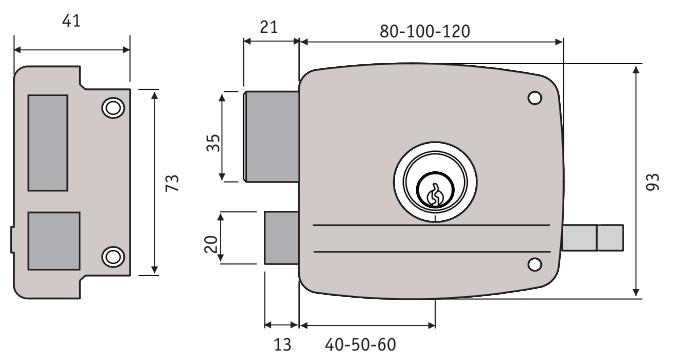
A língua e o trinco são accionados de ambos os lados pelo cilindro.
 O puxador acciona o trinco.
 Projecção da língua: 21mm com duas voltas.
 Trinco, língua e cilindro: niquelados.

Opções

- 7** T.B. mm: 40 (I); 50 (L); 60 (O)
- 10** Trinco: direito (D); esquerdo (E)
- 13** Acabamento: poliéster castanho (C)



CAIXA 93 mm



Código

1	2	3	4	5	6	7	8	9	10	11	12	13
F	9	1	1	R	I		2	D		H	F	C

